



Porte-carte dépliant avec miroir de poche

Le porte-carte Milano Miroir est un étui rigide muni d'un volet articulé. Il permet la protection d'une carte ISO et son compartiment arrière est équipé d'un large miroir (90mm x 60mm). Ce protège-carte est un outil de communication à double usage pratique et personnalisable.

Référence

Poids



MILANO MIROIR



37g

Matériaux

Options de personnalisation



Polypropylène / SBC



- Impression numérique
- Sérigraphie / Tampographie
- Fabrication en coloris spécifique



USINES DE FABRICATION CERTIFIÉES



Atouts



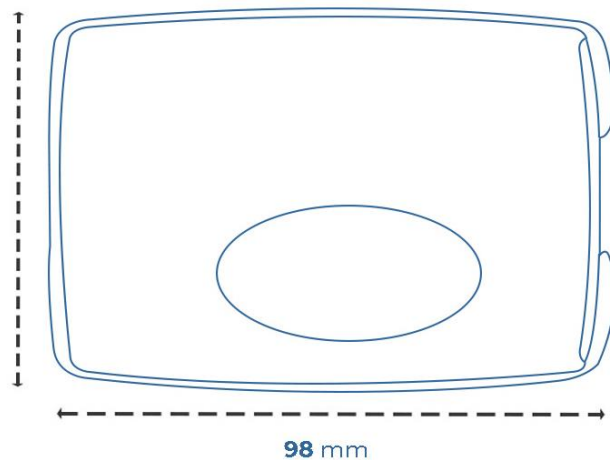
Miroir, double usage, Made in France

Pour toute information complémentaire, demande de devis ou d'échantillons concernant ce produit, contactez-nous par téléphone au **02 99 00 85 85** ou par mail à info@apcards.fr en précisant la référence.



FACE AVANT

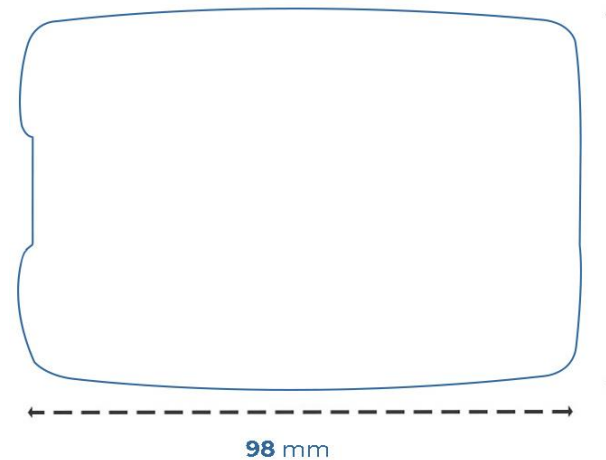
66 mm



SENS
D'INTRO-
DUCTION
DE LA
CARTE

FACE ARRIERE

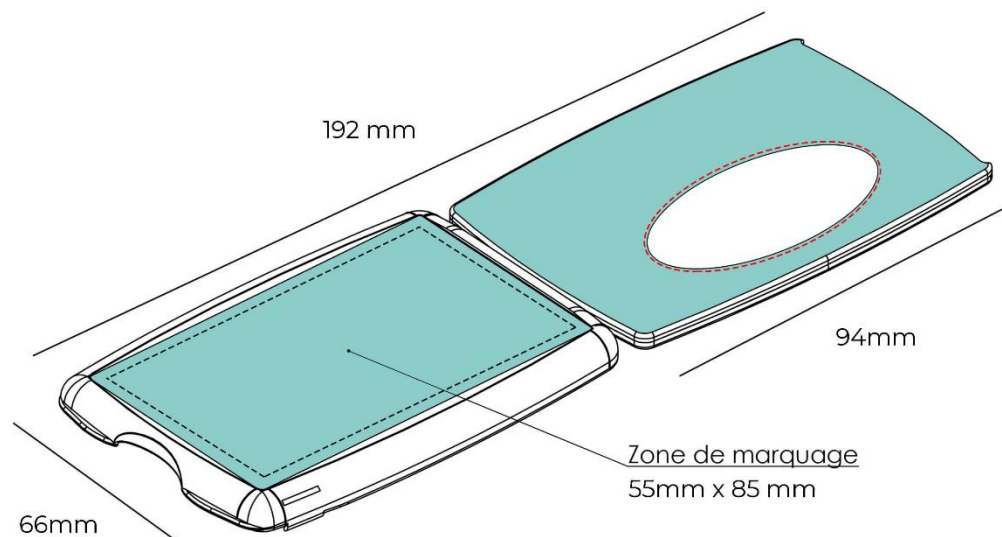
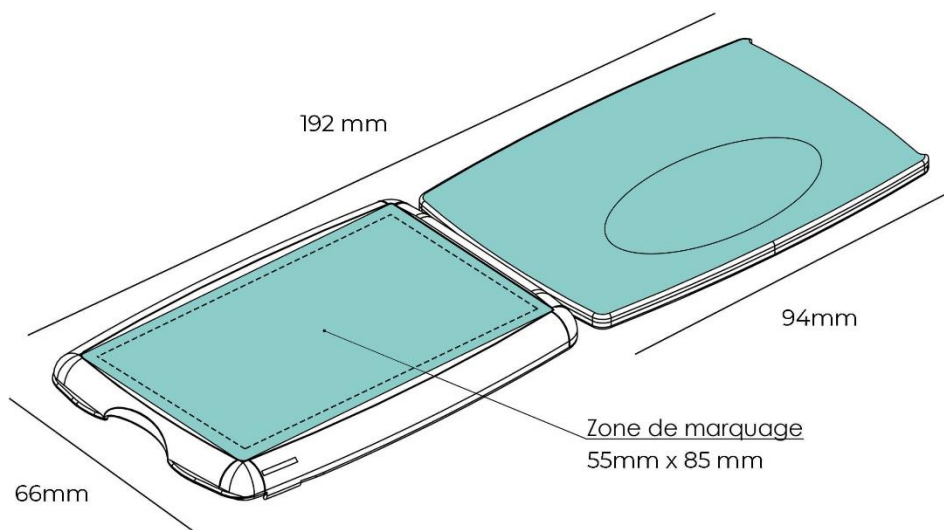
66 mm



ZONE DE MARQUAGE PLEINE

ou

ZONE DE MARQUAGE SANS FENÊTRE



1. Fond perdu de 2mm à l'extérieur de l'étui (marge de débordement non imprimée)
2. Zone utile de 3mm à l'intérieur de l'étui (en pointillés noirs). Pas de texte dans cette zone.
3. Epargne de 1mm autour de la fenêtre (en pointillés rouges)
4. Format .eps | .ai | .psd | .pdf avec polices vectorisées de 1.5mm de haut minimum