



Porte-carte dépliant avec rangement intégré

Le protège-carte Milano est un porte-carte rigide muni d'un volet articulé servant de rangement. Il permet la protection d'une carte ISO et son compartiment arrière peut recevoir plusieurs autres cartes, de la monnaie et des reçus de paiement ou encore un dépliant informatif. Ce protège-carte est un outil de communication pratique et personnalisable.

Référence

Poids



MILANO



22g

Matériaux

Options de personnalisation



Polypropylène / SBC



- Impression numérique
- Sérigraphie / Tampographie
- Fabrication en coloris spécifique



MADE IN
FRANCE



USINES DE FABRICATION
CERTIFIÉES



GARANTIE
1 AN

Atouts



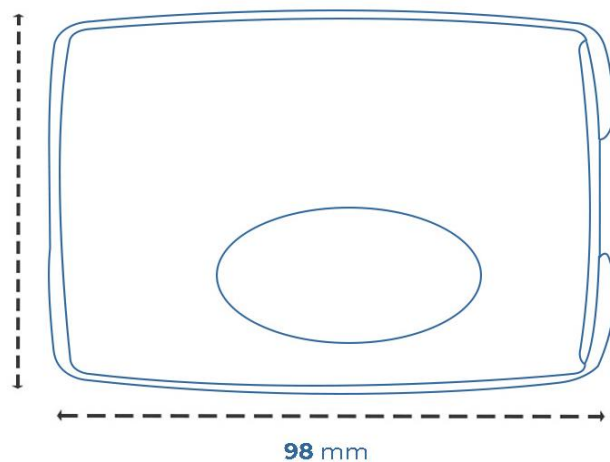
Multi cartes, multi usages, capacité publicitaire

Pour toute information complémentaire, demande de devis ou d'échantillons concernant ce produit, contactez-nous par téléphone au **02 99 00 85 85** ou par mail à info@apcards.fr en précisant la référence.



FACE AVANT

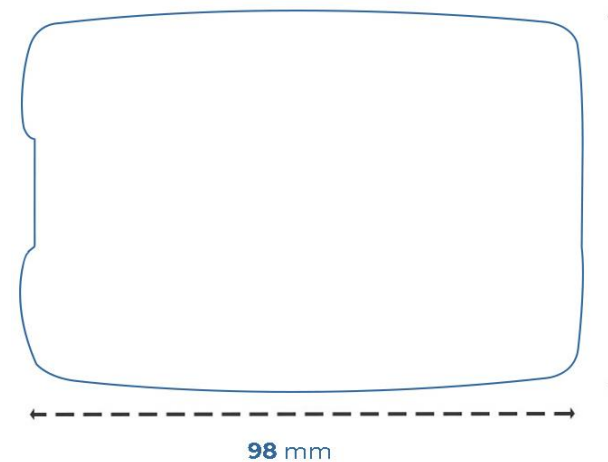
66 mm



SENS
D'INTRO-
DUCTION
DE LA
CARTE

FACE ARRIERE

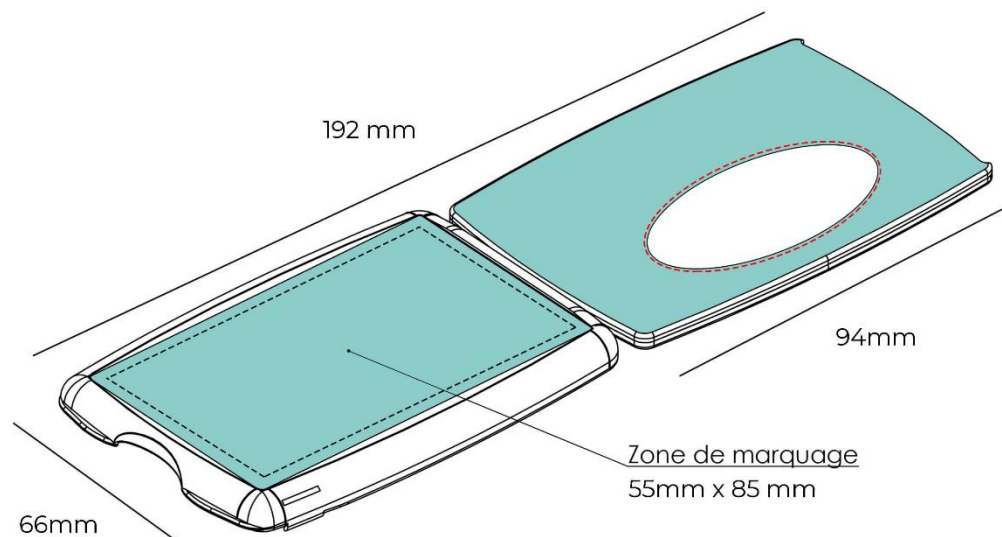
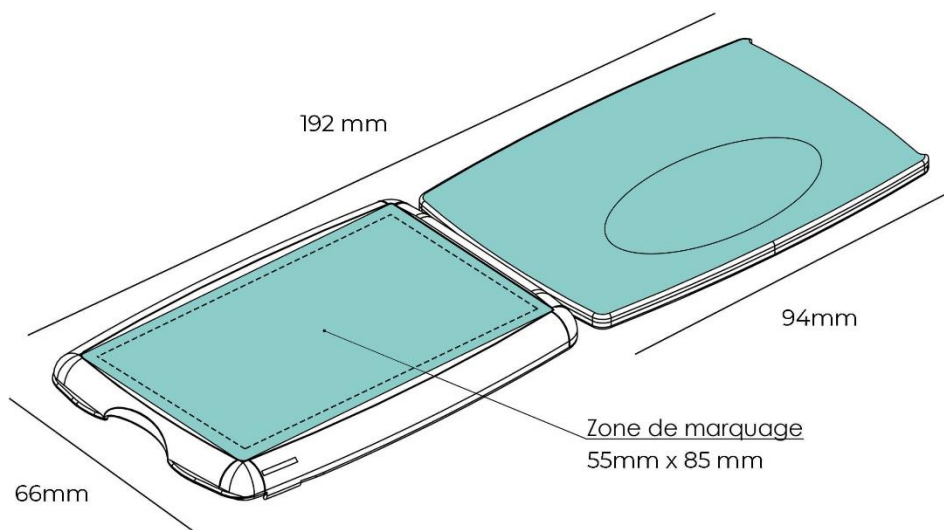
66 mm



ZONE DE MARQUAGE PLEINE

ou

ZONE DE MARQUAGE SANS FENÊTRE



1. Fond perdu de 2mm à l'extérieur de l'étui (marge de débordement non imprimée)
2. Zone utile de 3mm à l'intérieur de l'étui (en pointillés noirs). Pas de texte dans cette zone.
3. Epargne de 1mm autour de la fenêtre (en pointillés rouges)
4. Format .eps | .ai | .psd | .pdf avec polices vectorisées de 1.5mm de haut minimum